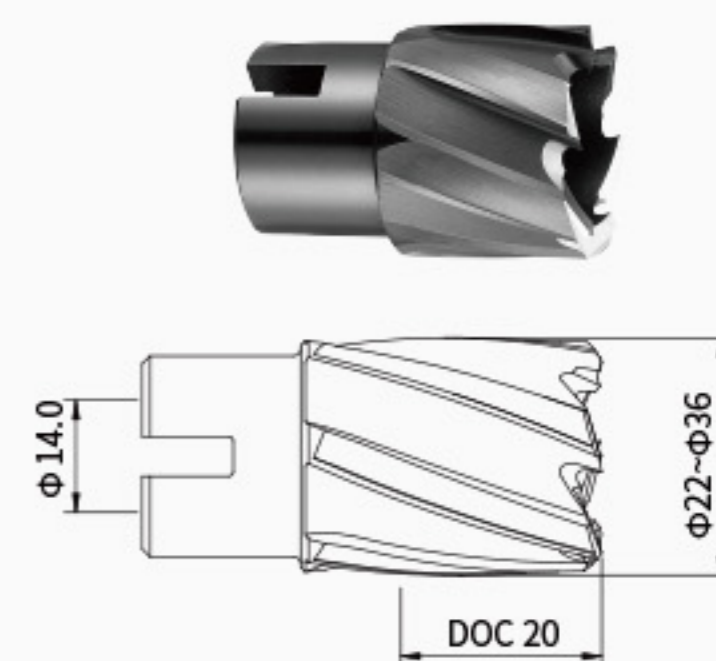


DRHT HSS RAIL CUTTER WITH SLEEVE SHANK 高速钢套式钢轨钻

- 超硬高速钢, 性能优越;
- 锋利型切削刃;
- 内孔带槽专用接口。
- Super hard high speed steel, excellent performance;
- Sharp cutting edge;
- The special connector with inner hole slot.



单位(Unit): mm

型号 MODEL	规格 SPECIFICATION	型号 MODEL	规格 SPECIFICATION
DRHT-10220	22*20	DRHT-10300	30*20
DRHT-10230	23*20	DRHT-10310	31*20
DRHT-10240	24*20	DRHT-10320	32*20
DRHT-10250	25*20	DRHT-10330	33*20
DRHT-10260	26*20	DRHT-10340	34*20
DRHT-10270	27*20	DRHT-10350	35*20
DRHT-10280	28*20	DRHT-10360	36*20
DRHT-10290	29*20		